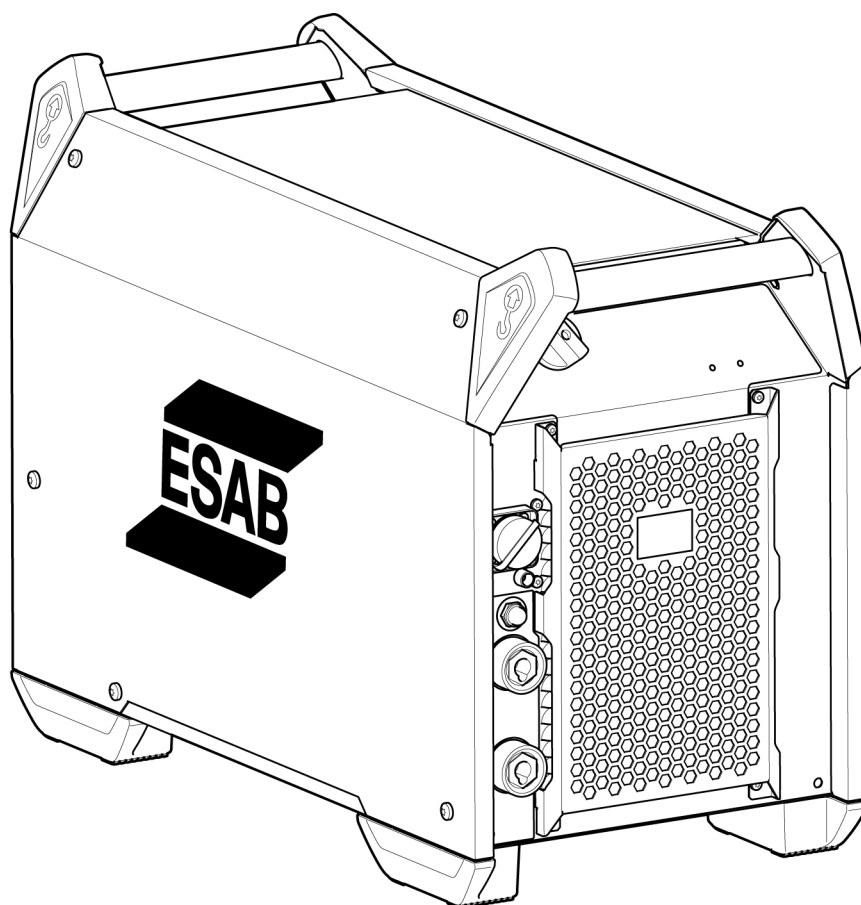




# ***Aristo® 500ix***



## **Bruksanvisning**



## EU DECLARATION OF CONFORMITY

**According to:**

The Low Voltage Directive 2014/35/EU;     The EMC Directive 2014/30/EU;  
The RoHS Directive 2011/65/EU;             The Ecodesign Directive 2009/125/EC

**Type of equipment**

Arc welding power source

**Type designation**

500ix   with serial number from 941 xxx xxxx (2019 w41)

**Brand name or trademark**

ESAB

**Manufacturer or his authorised representative established within the EEA**

ESAB AB  
Lindholmsallén 9, Box 8004, SE-402 77 Göteborg, Sweden  
Phone: +46 31 50 90 00, www.esab.com

**The following EN standards and regulations in force within the EEA has been used in the design:**

EN IEC 60974-1:2018/A1:2019	Arc welding equipment - Part 1: Welding power sources
EN 60974-10:2014/A1:2015,	Arc welding equipment - Part 10: Electromagnetic compatibility (EMC) requirements
EU no. 2019/1784	Ecodesign requirements for welding equipment pursuant to Directive 2009/125/EC

**Additional Information:**

Restrictive use, Class A equipment, intended for use in locations other than residential.  
IEC EN draft standard 26/708/CDV have been used to establish EU no. 2019/1784 data.  
500ix is part of the ESAB Aristo product family.

**By signing this document, the undersigned declares as manufacturer, or the manufacturer's authorised representative established within the EEA, that the equipment in question complies with the safety and environmental requirements stated above.**

**Place/Date**

Göteborg  
2020-12-17

**Signature**

Pedro Muniz  
Standard Equipment Director

CE mark in 2020



## UK DECLARATION OF CONFORMITY

### According to:

- Electric Equipment (Safety) Regulations 2016;
- Electromagnetic Compatibility Regulations 2016;
- The Restriction of the Use of Certain Hazardous Substances in Electrical and Electronic Equipment Regulations 2012 (as amended)
- The Ecodesign for Energy-Related Products and Energy Information Regulations 2021

### Type of equipment

Arc welding power source

### Type designation

500ix from serial number 941 xxx xxxx (2019 w41)

### Brand name or trademark

ESAB

### Manufacturer or his authorised representative established within United Kingdom

ESAB Group (UK) Ltd,  
322 High Holborn, London, WC1V 7PB, United Kingdom  
[www.esab.co.uk](http://www.esab.co.uk)

### The following British Standards and Instruments in force within the United Kingdom has been used in the design:

- EN IEC 60974-1:2018/A1:2019	Arc welding equipment - Part 1: Welding power sources
- EN 60974-10:2014	Arc welding equipment - Part 10: Electromagnetic compatibility (EMC)
- UK S.I. 2021/745	Requirements for welding equipment pursuant to the Ecodesign for Energy-Related Products and Energy Information Regulations 2021

### Additional Information:

Restrictive use, Class A equipment, intended for use in locations other than residential.

**By signing this document, the undersigned declares as manufacturer, or the manufacturer's authorised representative established within the UK, that the equipment in question complies with the safety and environmental requirements stated above.**

500ix is part of the ESAB Aristo product family.

### Signatures

  
Gary Kisby

Sales & Marketing Director,  
ESAB Group UK & Ireland  
London, 2022-06-10

**UK  
CA**

<b>1</b>	<b>SÄKERHET</b> .....	<b>5</b>
1.1	Användning av symboler.....	5
1.2	Säkerhetsåtgärder.....	5
<b>2</b>	<b>INLEDNING</b> .....	<b>8</b>
2.1	Utrustning.....	8
<b>3</b>	<b>TEKNISKA DATA</b> .....	<b>9</b>
<b>4</b>	<b>INSTALLATION</b> .....	<b>11</b>
4.1	Placering.....	11
4.2	Lyftanvisning.....	12
4.3	Nätström.....	13
<b>5</b>	<b>DRIFT OCH HANDHAVANDE</b> .....	<b>16</b>
5.1	Anslutningar och manöverorgan.....	16
5.2	Symboler.....	17
5.3	Anslutning av svets- och återledarkabel.....	17
5.4	Till- och frånslagning av strömkällan.....	17
5.5	Fläktstyrning.....	18
5.6	Värmeskydd.....	18
5.7	VRD (Spänningsbegränsning).....	18
5.8	Fjärrdon.....	18
5.9	Bågspänningsfeedback.....	18
<b>6</b>	<b>UNDERHÅLL</b> .....	<b>19</b>
6.1	Rutinmässigt underhåll.....	19
6.2	Strömkälla.....	20
<b>7</b>	<b>FELSÖKNING</b> .....	<b>21</b>
<b>8</b>	<b>RESERVDELSBESTÄLLNING</b> .....	<b>22</b>
	<b>BESTÄLLNINGSNUMMER</b> .....	<b>23</b>
	<b>BLOCKDIAGRAM</b> .....	<b>24</b>
	<b>TILLBEHÖR</b> .....	<b>25</b>

# 1 SÄKERHET

## 1.1 Användning av symboler

Genomgående i handboken: Betyder Obs! Var uppmärksam!

**VARNING!**

Innebär fara som, om den inte undviks, omedelbart leder till allvarliga personskador eller dödsfall.

**VARNING!**

Innebär potentiell fara som kan resultera i personskada eller dödsfall.

**OBSERVERA!**

Innebär fara som kan leda till mindre allvarlig personskada.

**VARNING!**

Innan användning, läs och förstå denna bruksanvisning och följ alla etiketter, arbetsgivarens säkerhetsrutiner och säkerhetsdatablad (SDS).



## 1.2 Säkerhetsåtgärder

Det är användaren av ESAB-utrustning som bär yttersta ansvaret för att alla som arbetar med eller intill utrustningen vidtar alla tillämpliga säkerhetsåtgärder. Säkerhetsåtgärderna måste uppfylla de krav som gäller för denna typ av utrustning. Utöver standardbestämmelserna för en svetsplats ska rekommendationerna nedan följas.

Allt arbete ska utföras av utbildad personal som är väl insatt i utrustningens handhavande. Felaktig användning av utrustningen kan leda till risksituationer som kan resultera i personskada eller skador på utrustningen.

1. Var och en som använder utrustningen måste känna till:
  - dess handhavande
  - nödstoppens placering
  - dess funktion
  - tillämpliga säkerhetsåtgärder
  - korrekt förfarande vid svetsning och skärning samt vid användning av eventuella andra funktioner hos utrustningen.
2. Operatören ska se till att:
  - inga obehöriga personer befinner sig inom utrustningens arbetsområde då den startas
  - ingen är oskyddad när bågen tänds eller arbete startas med utrustningen
3. Arbetsplatsen ska:
  - vara lämplig för ändamålet
  - vara fri från drag.

### 4. Personlig skyddsutrustning

- Använd alltid rekommenderad personlig skyddsutrustning, så som skyddsglasögon, flamsäkra kläder och skyddshandskar.
- Bär inte löst sittande persedlar, så som halsdukar, skärp och ringar, eftersom sådana kan fastna och orsaka brännskador.

### 5. Allmänna försiktighetsåtgärder

- Se till att återledarkabeln är ordentligt ansluten.
- Arbete på högspänningsutrustning **får endast utföras av behörig elektriker**.
- Nödvändig eldsläckningsutrustning skall finnas lätt tillgänglig på väl anvisad plats
- Smörjning och underhåll av svetsutrustningen får **inte** utföras under drift.



#### **VARNING!**

Bågsvetsning och bågs skarvning kan orsaka personskada. Vidta alltid säkerhetsåtgärder vid svetsning och skarvning.



#### **ELEKTRISK STÖT – Kan döda**

- Vidrör inte spänningsförande delar eller spänningsförande elektroder med bar hud eller med våta handskar eller våta kläder.
- Isolera dig från arbetet och marken.
- Se till att din arbetsställning är säker



#### **ELEKTRISKA OCH MAGNETISKA FÄLT – Kan vara hälsoskadliga**

- Svetsare med pacemaker bör rådfråga sin läkare innan svetsning genomförs. EMF kan störa vissa pacemakers.
- Exponering för EMF kan ha andra effekter på hälsan som ännu är okända.
- Svetsare bör använda följande metoder för att minimera exponering för EMF:
  - Dra elektrod- och arbetskabeln på samma sida av kroppen. Fixera dem med tejp om möjligt. Placera inte din kropp mellan svetspistolen och kablar. Snurra aldrig svetspistolen eller kablar runt din kropp. Håll svetsströmkälla och kablar så långt bort från kroppen som möjligt.
  - Anslut arbetskabeln till arbetsstycket så nära det område som skall svetsas som möjligt.



#### **RÖK OCH GASER – Kan vara hälsoskadliga**

- Undvik att ha huvudet i svetsröken.
- Sörj för god ventilation, använd punktutsug vid bågen, eller vidta båda åtgärderna samtidigt för att föra bort gaserna från din andningszon och från arbetsplatsen.



#### **LJUSBÅGAR – Kan skada ögonen och ge brännskador på huden**

- Skydda ögonen och kroppen. Använd alltid korrekt svetskärm med skyddsglas av rätt filtreringsgrad och bär alltid skyddskläder.
- Skydda om kringstående personer med lämpliga skärmar eller draperier.



#### **BULLER – Kan ge hörselskador**

Skydda öronen. Använd hörselkåpor eller annat lämpligt hörselskydd.

**RÖRLIGA DELAR – Kan orsaka skador**

- Håll alla dörrar, paneler och luckor stängda och se till att de sitter på plats ordentligt. Endast kvalificerade personer bör vid behov ta bort kåpor för underhåll och felsökning. Sätt tillbaka paneler eller luckor och stänga dörrar när servicen är klar och innan motorn startas.



- Stäng av motorn innan du installerar eller ansluter enheten.
- Håll händer, hår, lössittande kläder och verktyg borta från rörliga delar.

**BRANDFARA**

- Gnistor ("svetsloppor") kan orsaka brand. Se till att inget brännbart material finns i närheten av svetsstället.
- Använd inte på slutna behållare.

**HET YTA - Delar kan orsaka brännskador**

- Vidrör inte delar med bara händer.
- Låt utrustningen svalna av innan du arbetar med den.
- Använd lämpliga verktyg och/eller isolerade svetshandskar när du hanterar heta delar för att undvika brännskador.

**DRIFTSTÖRNING – Tillkalla expert hjälp i händelse av driftstörning.**

**SKYDDA DIG SJÄLV OCH ANDRA!**

**OBSERVERA!**

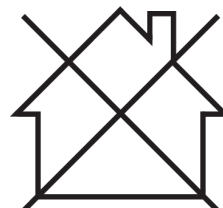
Denna produkt är avsedd endast för bågsvetning.

**VARNING!**

Använd inte strömkällan för att tina frusna rör.

**OBSERVERA!**

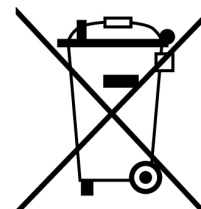
Utrustning klass A är inte avsedd för användning i bostadsområden där elförsörjningen sker via det publika lågspänningsdistributionsnätet. På grund av såväl ledningsburna som utstrålade störningar kan det i sådana områden vara problematiskt att uppnå elektromagnetisk kompatibilitet för utrustning klass A.

**OBSERVERA!****Lämna in elektroniska utrustningar till återvinningsanläggning!**

Enligt direktiv 2012/19/EG om avfallshantering av elektrisk och elektronisk utrustning och dess genomförande i enlighet med nationell lag, ska elektrisk och elektronisk utrustning som nått slutet av sin livslängd samlas in separat och lämnas till återvinningsanläggning.

Det åvilar den som äger och/eller ansvarar för utrustningen att hålla sig informerad om vilka återvinningsanläggningar som är godkända.

För mer information, kontakta närmaste ESAB-återförsäljare.



**ESAB har ett sortiment av tillbehör för svetsning och personlig skyddsutrustning till salu. Kontakta din ESAB-återförsäljare eller besök vår webbplats för beställningsinformation.**

## 2 INLEDNING

---

Strömkällan **Aristo® 500ix** i kombination med en U6-, U8<sub>2</sub>- eller MA25 Pulse-panel är ett fullständigt multiprocesspaket för MIG-svetsning, puls-MIG-svetsning, TIG-svetsning och bågmejsling, beroende på vilken trådmatare det används tillsammans med.

Strömkällan är avsedd för användning med trådmatningsenheten **RobustFeed U6**, **RobustFeed U82**, **RobustFeed Pulse**, **Feed 3004/4804** eller **YardFeed 2000** och kylenheten **COOL 2**. Mer information om matnings- och kylenheter finns i anvisningsinformationen för respektive produkt.

**ESAB:s tillbehör till produkten återfinns i kapitlet "TILLBEHÖR" i denna handbok.**

### 2.1 Utrustning

Strömkällan levereras med:

- 5 m återledarkabel med kontaktklämma
- 5 m nätkabel
- Bruksanvisning
- Säkerhetsinstruktioner
- Snabbstartsguide



## 3 TEKNISKA DATA

<b>Aristo® 500ix</b>			
<b>Nätspänning</b>	380–460 V, ±10 %, 3~ 50/60 Hz		
<b>Nätmatning <math>S_{scmin}</math></b>	7,2 MVA		
<b>Primärström <math>I_{max}</math></b>	<b>380 V</b>	<b>400 V</b>	<b>460 V</b>
MIG/MAG	38 A	35 A	30 A
MMA	40 A	35 A	31 A
TIG	30 A	27 A	24 A
<b>Tomgångseffekt</b>	24 W	25 W	27 W
<b>Inställningsområde (likström)</b>			
MIG/MAG	16 A/14,8 V – 500 A/39 V		
MMA	16 A/20,6 V – 500 A/40 V		
TIG	5 A/10,2 V – 500 A/30 V		
<b>Tillåten belastning vid MIG/MAG</b>			
60 % intermittens	500 A/39,0 V		
intermittensfaktor 100%	400 A/34,0 V		
<b>Tillåten belastning vid MMA</b>			
60 % intermittens	500 A/40,0 V		
intermittensfaktor 100%	400 A/36,0 V		
<b>Tillåten belastning vid TIG</b>			
60 % intermittens	500 A/30,0 V		
intermittensfaktor 100%	400 A/26,0 V		
<b>Effektfaktor</b> vid maxström	0,91		
<b>Verkningsgrad</b> vid maxström	88 %		
<b>Tomgångsspänning</b>	58 V		
<b>Arbetstemperatur</b>	-20 till 40 °C (-4 till 104 °F)		
<b>Transporttemperatur</b>	-20 till 55 °C		
<b>Konstant ljudtryck vid tomgång</b>	<70 dB (A)		
<b>Mått l × b × h</b>	712 × 325 × 470 mm (28,0 × 12,8 × 18,5 tum)		
<b>Vikt</b>	58,5 kg (128,9 lb)		
<b>Isolationsklass</b>	H		
<b>Inkapslingsklass</b>	IP23		
<b>Användningsklass</b>	S		

### Nätmatning $S_{sc min}$

Elnätets lägsta kortslutningseffekt enligt IEC 61000-3-12.

### Intermittensfaktor

Intermittensfaktorn anger den andel, vanligen i procent, av en tiominutersperiod, under vilken man kan svetsa med en viss belastning. Intermittensfaktorn gäller vid 40 °C eller lägre.

### **Inkapslingsklass**

**IP**-koden anger kapslingsklass, d.v.s. graden av skydd mot inträngning av fasta föremål eller vatten.

Utrustning märkt **IP 23** är avsedd för inom- och utomhusbruk.

### **Användningsklass**

Symbolen **S** innebär att strömkällan är avsedd för användning i utrymmen med förhöjd elfara.

**Klass H**-isolering kan stå emot temperaturer på upp till 180 °C. Det är tillverkat av icke-organiskt material limmat med silikonharts eller lim av motsvarande prestanda.

## 4 INSTALLATION

---

**Installationen ska utföras av professionell installatör.**

Den utrustning du använder tillsammans med Aristo® 500ix måste ha följande lägsta programversioner för att strömkällan ska fungera på rätt sätt:

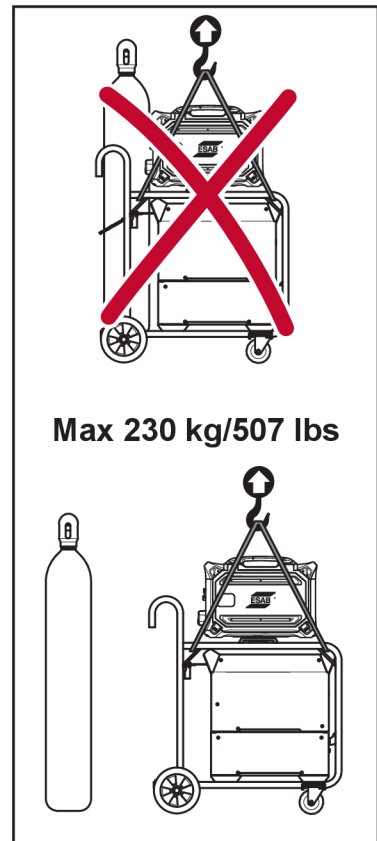
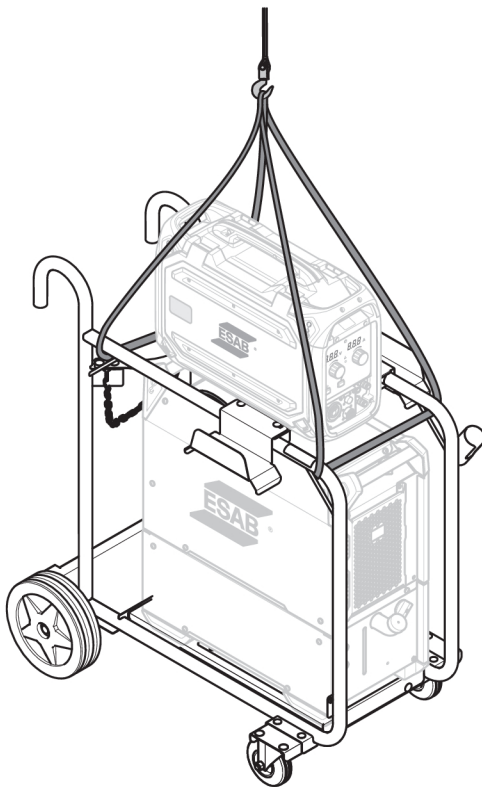
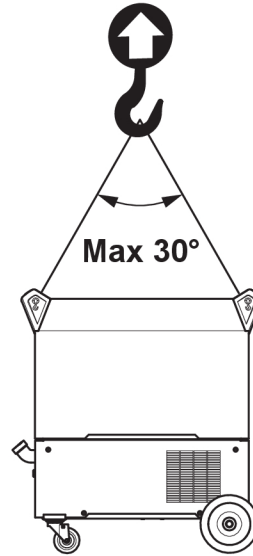
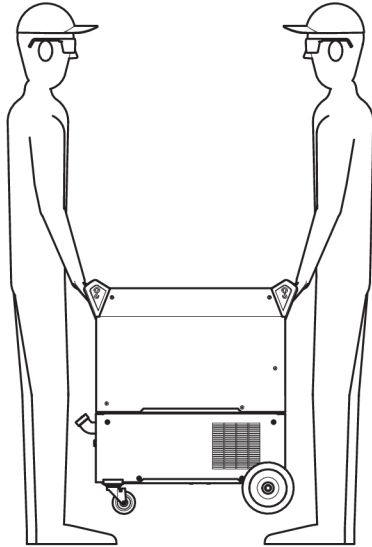
- för RobustFeed U8<sub>2</sub>: 3.02G och senare
- för RobustFeed U6: 2.16P och senare
- för MA25 Pulse: 1.88H och senare

### 4.1 Placering

Placera svetsströmkällan så att kylluftens in-och utlopp förblir fria.

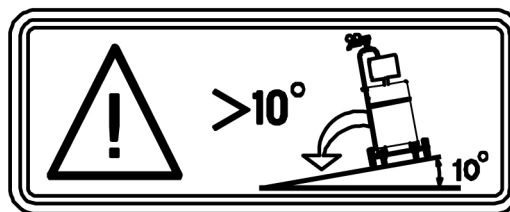
## 4.2 Lyftanvisning

Max 80.3 kg/177 lbs



**VARNING!**

Säkra utrustningen mot oavsiktlig rörelse. Detta är särskilt viktigt på ojämnt eller lutande underlag.

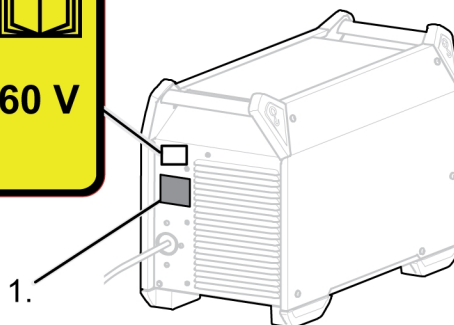
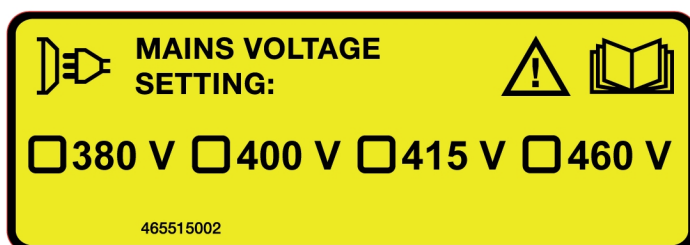


## 4.3 Nätström

**OBSERVERA!****Nätmatningskrav**

Utrustningen uppfyller IEC 61000-3-12 under förutsättning att kortslutningseffekten är större än eller lika med  $S_{scmin}$ . vid anslutningspunkten mellan användarens elnät och det publika eldistributionsnätet. Den som installerar och/eller använder utrustningen måste, om så behövs genom konsultation av elnätsoperatören, kontrollera att utrustningen ansluts endast till elnät med kortslutningseffekt större än eller lika med  $S_{scmin}$ . Se tekniska data i kapitlet TEKNISKA DATA.

Kontrollera att strömkällan ansluts till rätt nätspänning och att rätt säkringsstorlek används. Skyddsjordade enligt gällande föreskrifter.



1. Märkskylt med anslutningsdata

### Rekommenderad säkringsstorlek och minsta kabelarea för Aristo® 500ix

Aristo® 500ix			
Nätspänning	380 V 3-fas, 50/60 Hz	400 V 3~50/60 Hz	460 V 3~ 50/60 Hz
Nätkabelarea	4 × 6 mm <sup>2</sup>	4 × 6 mm <sup>2</sup>	4 × 6 mm <sup>2</sup>
Nominell maximiström $I_{max}$	40 A	35 A	31 A
<b><math>I_{1eff}</math></b>			
MIG/MAG	30 A	27 A	24 A
MMA	31 A	25 A	24 A
TIG	24 A	21 A	19 A

Säkring			
trög smältsäkring	35 A	35 A	35 A
automatsäkring typ C	32 A	32 A	32 A

**OBSERVERA!**

Kabelareor och säkringsstorlekar ovan överensstämmer med svenska föreskrifter. Anslut strömkällan enligt gällande lokala föreskrifter.

**Strömförsörjning från generatorer**

Strömkällan kan strömförsörjas från olika typer av generatorer. Vissa generatorer kan emellertid inte lämna tillräcklig effekt för att svetskraftkällan ska fungera ordentligt. Generatorer med spänningsreglering av typ AVR (Automatic Voltage Regulation) eller med likvärdig eller bättre regleringstyp, med märkeffekt på  $\geq 40$  kW rekommenderas.

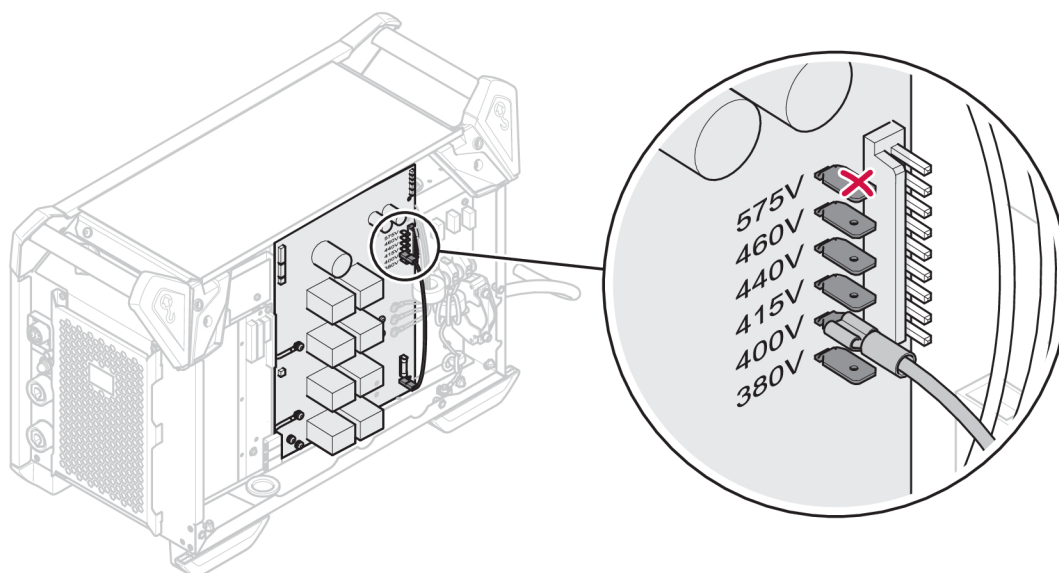
**Anslutningsinstruktioner****WARNING!**

Nätmatningen måste vara fränkopplad vid installation.

**WARNING!**

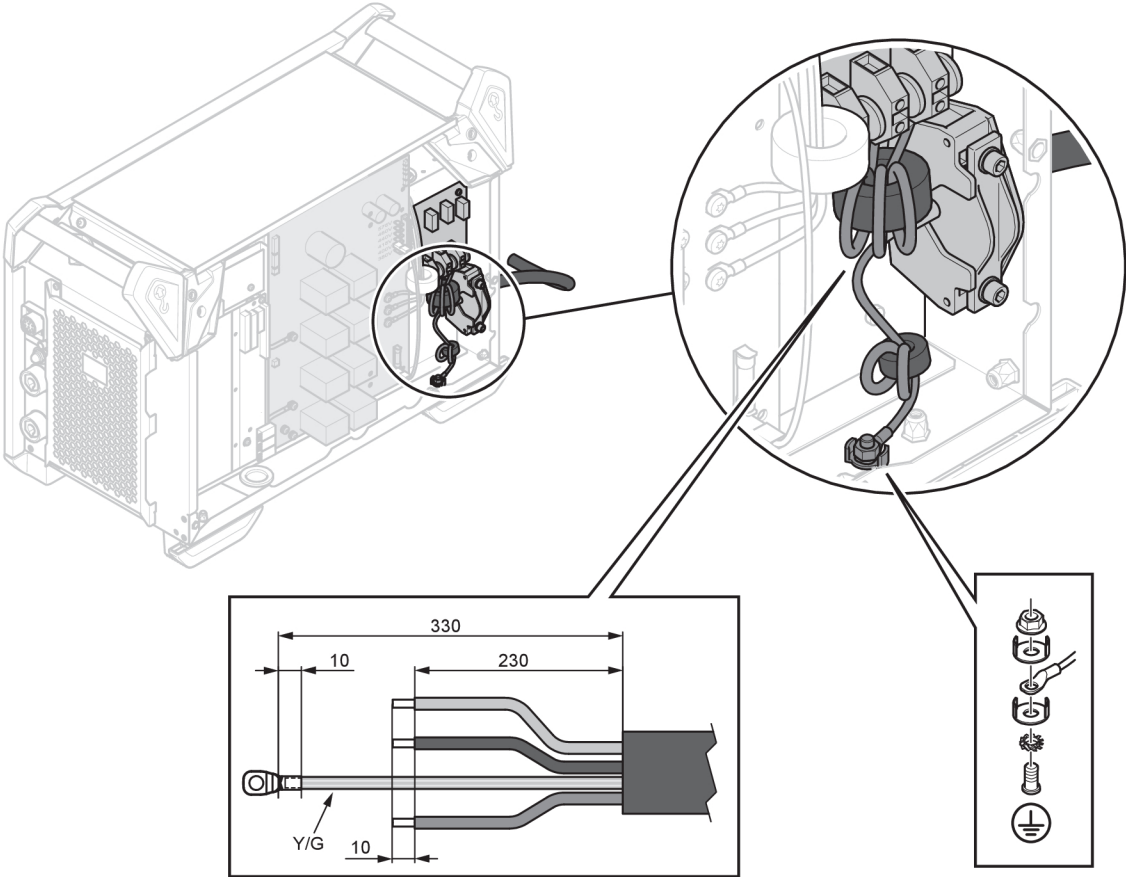
Vänta tills likströmsbusskondensatorerna har laddats ur. Urladdningstiden för likströmsbusskondensatorn är minst 2 minuter!

Strömkällan är satt till 400 V från fabriken. Om en annan nätspänning behövs måste kabeln på kretskortet flyttas till korrekt position. Etiketten på strömkällans baksida, där konfigurerad nätspänning anges, måste uppdateras. Detta får endast utföras av personal med lämpliga elkunskaper.

**OBSERVERA!**

Strömkällan är avsedd för nominell ingående spänning mellan 380 och 460 V AC. Detta innebär att maskinvaran för att hantera 575 V-ingången inte är tillgänglig, 575 V-fliken är inte ansluten.

Om nätkabeln ska bytas måste skyddsjordningen till bottenplåten utföras på rätt sätt och ferritkärnor monteras korrekt. Bilden nedan visar korrekt monteringsordning för ferritkärnor, brickor, muttrar och skruvar.



## 5 DRIFT OCH HANDHAVANDE

Allmänna säkerhetsregler för handhavandet av utrustningen återfinns i kapitlet **SÄKERHET** i denna handbok. Den som ska använda utrustningen ska ha läst och till fullo förstått hela detta kapitel.



### OBSERVERA!

Använd avsett handtag vid förflyttning av utrustningen. Dra aldrig i kablarna.



### VARNING!

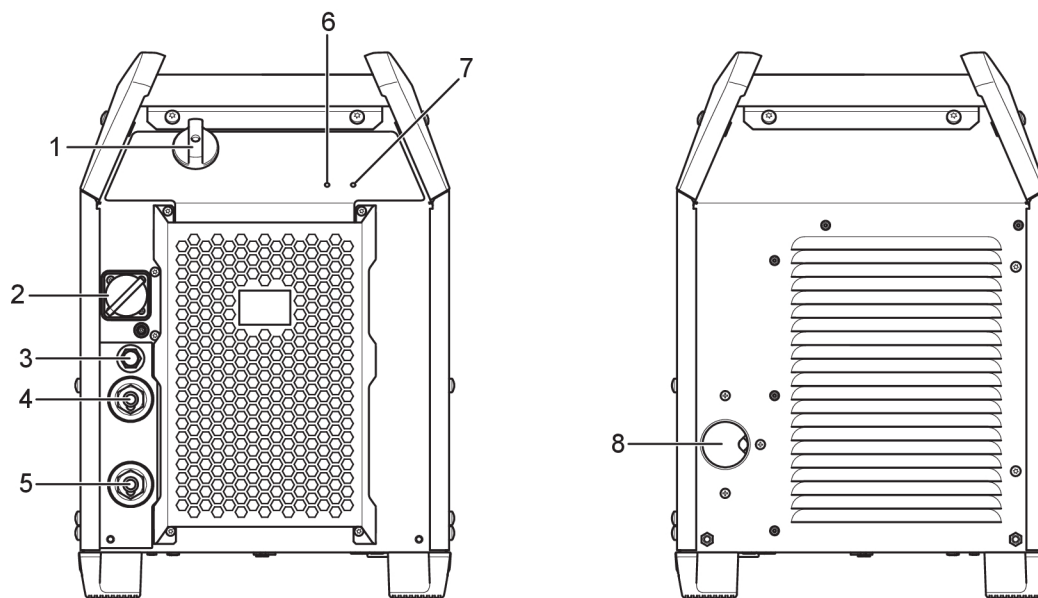
Risk för elektrisk stöt! Vidrör inte arbetsstycket eller svetspistolens brännarhuvud under pågående svetsning.



### OBSERVERA!

För att uppnå bästa möjliga resultat vid Mig kort pulsning får svets- och återledarkablarna inte vara längre än 10 meter.

### 5.1 Anslutningar och manöverorgan







1. Omkopplare för nätspänning, O/I
2. Anslutning för trådmatarenhet
3. Nätspänningssäkring (10 A) för matarenhet (42 V AC)
4. Positiv svetsningsplint: svetskabel

5. Negativ svetsningsplint: återledarkabel
6. Indikeringslysdiod, överhettning
7. Indikeringslysdiod, för tillslagen nätspänning
8. Nätkabelingång



## 5.2 Symboler

	Nätspänning TILL (4)		Överhettning (3)
	Skyddsjord		Lyftöglans placering

## 5.3 Anslutning av svets- och återledarkabel

Det finns två anslutningar på svetsströmkällan, en plusplint (+) och en minusplint (-), för anslutning av svets- och återledarkabel.

Koppla återledarkabeln till den negativa terminalen på strömkällan. Fäst återledarkabelns kontaktklämma i arbetsstycket och se till att det finns god kontakt mellan arbetsstycket och anslutningen för återledarkabeln på strömkällan.

### Rekommenderade maximala strömvärden för kombianslutningsdon

Vid en omgivningstemperatur på +25 °C och normal 10 minuters cykel:

Kabelarea	Intermittensfaktor		Spänningsförlust per 10 m
	100 %	60 %	
50 mm <sup>2</sup>	290	320	0,35 V/100 A
70 mm <sup>2</sup>	360	400	0,25 V/100 A
95 mm <sup>2</sup>	430	500	0,19 V/100 A

Vid en omgivningstemperatur på +40 °C och normal 10 minuters cykel:

Kabelarea	Intermittensfaktor		Spänningsförlust per 10 m
	100 %	60 %	
50 mm <sup>2</sup>	250	280	0,37 V/100 A
70 mm <sup>2</sup>	310	350	0,27 V/100 A
95 mm <sup>2</sup>	370	430	0,20 V/100 A

### Intermittensfaktor

Intermittensfaktorn anger den andel, vanligen i procent, av en tiominutersperiod, under vilken man kan svetsa med en viss belastning. Intermittensfaktorn gäller vid 40 °C.

## 5.4 Till- och frånslagning av strömkällan

Sätt på strömkällan genom att vrida omkopplaren (1) till läget "I". Stäng av strömkällan genom att vrida omkopplaren (1) till läget "O". När nätspänningen slås ifrån, oavsett om detta sker på normalt sätt med elkopplaren eller genom strömavbrott eller annan störning, sparas svetsdata i strömkällan och är tillgängliga nästa gång nätspänningen slås till.

## 5.5 Fläktstyrning

Strömkällan är försedd med en tidstyrning som gör att kylfläktarna fortsätter att gå 6,5 minuter efter att svetsningen har upphört, varefter strömkällan går in i energisparläge. Fläktarna startar igen när svetsningen återupptas.

## 5.6 Värmeskydd

Svetsströmkällan har ett överhettningsskydd som löser ut om temperaturen i strömkällan blir för hög. Om detta inträffar blockeras svetsströmmen och indikeringslysdioden (6) tänds. Värmeskyddet återställs automatiskt när temperaturen har sjunkit till normal arbetstemperatur.

## 5.7 VRD (Spänningsbegränsning)

VRD-funktionen säkerställer att tomgångsspänningen inte överstiger 35 V när ingen svetsning utförs. VRD-funktionen måste aktiveras av en behörig servicetekniker med hjälp av ESAT (ESAB-programvaran Administration Tool, en sats för teknisk service, inklusive ett program för att hantera inställningar, uppdatering av programvara, osv.).

VRD-funktionen blockeras när systemet känner av att svetsning har påbörjats.

## 5.8 Fjärrdon

Mer information om hur du använder fjärrmanöverdonet finns i anvisningsinformationen för kontrollpanelen.

## 5.9 Bågspänningsfeedback

Bågspänningsfeedback är en avgörande faktor för att du ska uppnå bra svetsresultat. I MIG/MAG-svetsning förbereds strömkällan för att känna av bågspänningen i trådmataren. Förutsättning för detta är att en ESAB trådmatare och ESAB-kopplingskabel används! Denna metod av att mäta bågspänning kompenserar för spänningsfallet i svetskabeln till trådmatningsenheten. Med en ESAB-brännare som stöder "TrueArcVoltage" kompenserar spänningsfallet hela vägen till kontaktmunstycket.



### **OBSERVERA!**

Det är möjligt att kompensera för spänningsfall i återledarkabel genom att konfigurera strömkällan (av servicepersonal som auktoriserats av ESAB) om du vill använda en extern tråd för avkänning av bågspänning från arbetsstycket.

## 6 UNDERHÅLL


**VARNING!**

Nätmatningen måste vara fränkopplad vid rengöring och underhåll.


**OBSERVERA!**

Endast personer som har lämpliga elkunskaper (behörig personal) får avlägsna skyddsplåtarna.


**OBSERVERA!**

Produkten omfattas av tillverkarens garanti. Alla försök av icke-auktoriserade servicecenter eller personal att reparera produkten kommer att upphäva garantin.


**OBSERVERA!**

Regelbundet underhåll är viktigt för tillförlitlig och säker drift.


**OBSERVERA!**



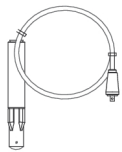

Utför underhåll oftare under väldigt dammiga förhållanden.

Kontrollera följande innan användning:

- Produkten och kablarna är oskadade.
- Brännaren är ren och oskadad.

### 6.1 Rutinmässigt underhåll

Underhållsschema under normala driftsförhållanden. Kontrollera utrustningen före varje användning.

Intervall	Område att underhålla		
Var 3:e månad	 <p>Rengör eller byt ut oläsliga etiketter.</p>	 <p>Rengör svetsningsplintar.</p>	 <p>Kontrollera eller byt ut svetsningskablar.</p>
Var 6:e månad	 <p>Rengör insidan av utrustningen. Använd torr tryckluft med reducerat tryck.</p>		

## 6.2 Strömkälla

Det är obligatoriskt att rengöra produkten regelbundet för att bibehålla prestandan och förlänga strömkällans livslängd. Hur ofta beror på:

- svetsmetoden
- svetsbågtiden
- arbetsmiljön
- den omgivande miljön, slipning t.ex.

Verktyg som behövs för rengöringsrutinen:

- torx-skruvmejsel, T25 och T30
- torr komprimerad luft med ett tryck på 4 bar
- skyddsutrustning som öronproppar, skyddsglasögonen, masker, handskar och säkerhetsskor

### Rengöringsrutin



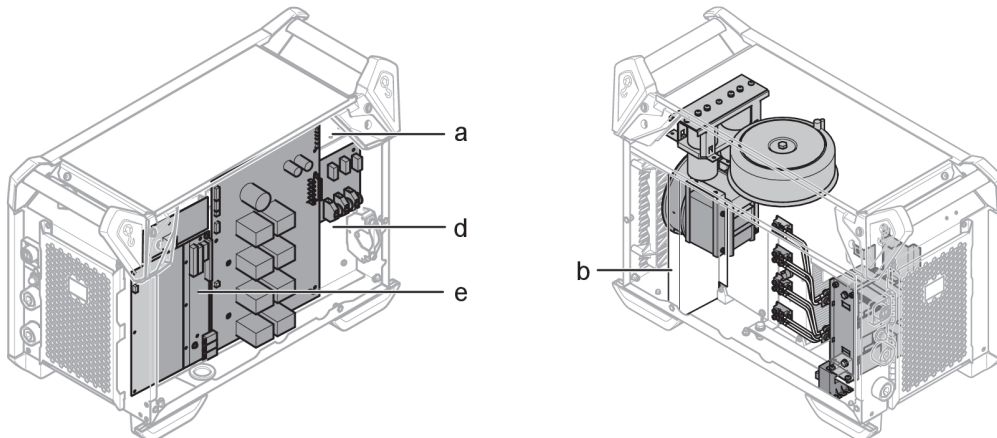
#### OBSERVERA!

Se till att rengöringsrutinen görs i ett lämpligt och förberett arbetsområde.



#### OBSERVERA!

Rengöringsrutinen ska utföras av en auktoriserad servicetekniker.



1. Koppla ur nätmatningen.
2. Vänta i 4 minuter på att kondensatorerna ska ladda ur.
3. Ta bort strömkällans sidopaneler.
4. Ta bort strömkällans topppanel.
5. Ta bort plastskyddet mellan kylflänsen och fläkten (b).
6. Rengör strömkällan med torr, komprimerad luft (4 bar) enligt följande:
  - a) Den övre bakre delen.
  - b) Från den bakre panelen genom den sekundära kylflänsen.
  - c) Induktansen, transformatorn och strömgivaren.
  - d) Elkomponenternas sida, från baksidan bakom PCB 15AP1.
  - e) PCB:erna på båda sidor.
7. Se till att det inte finns något damm kvar på någon del.
8. Montera plastskyddet mellan kylflänsen och fläkten (b) och se till att den är korrekt monterad mot kylflänsen.
9. Sätt tillbaka strömkällan efter rengöring och utför tester i enlighet med IEC 60974-4. Följ proceduren i avsnittet "Efter reparation, inspektion och test" i servicehandboken.

## 7 FELSÖKNING

Detta är rekommenderade kontrollåtgärder innan auktoriserad servicepersonal tillkallas.

Problem	Åtgärd
Svetsströmkällan ger ingen ljusbåge.	<ul style="list-style-type: none"> <li>• Kontrollera att strömbrytaren är påslagen.</li> <li>• Kontrollera att nät-, svets- och återledarkablarna är korrekt anslutna.</li> <li>• Kontrollera att rätt strömstyrka är inställd.</li> <li>• Kontrollera nätsäkringarna.</li> </ul>
Svetsströmmen bryts under pågående svetsning.	<ul style="list-style-type: none"> <li>• Kontrollera om värmeskyddet har löst ut (indikeras av orange lysdiod på framsidan (6))</li> <li>• Kontrollera nätsäkringarna om lysdioden som anger strömförsörjning (7) är släckt.</li> </ul>
Värmeskyddet löser ut ofta.	<ul style="list-style-type: none"> <li>• Kontrollera att inte svetsströmkällans märkdata överskrids (överbelastning av svetskraftkällan).</li> <li>• Kontrollera att omgivningstemperaturen inte är högre än den för nominell driftcykel 40 °C.</li> </ul>
Dåligt svetsresultat.	<ul style="list-style-type: none"> <li>• Kontrollera om svets- och återledarkablarna är korrekt anslutna.</li> <li>• Kontrollera att rätt strömstyrka är inställd.</li> <li>• Kontrollera att inte felaktiga elektroder används.</li> <li>• Kontrollera nätsäkringarna.</li> </ul>

## 8 RESERVDELSBESTÄLLNING

---



**OBSERVERA!**

Allt reparationsarbete, såväl mekaniskt som elektriskt, ska utföras av auktoriserad ESAB-servicetekniker. Använd endast ESAB originalreservdelar och -slitdelar.

Aristo® 500ix är konstruerad och testad enligt de internationella och europeiska standarderna **IEC/EN 60974-1** och **IEC/EN 60974-10 klass A**, den kanadensiska standarden **CAN/CSA-E60974-1** och den amerikanska standarden **ANSI/IEC 60974-1**. Efter utförd service eller reparation åligger det den eller de personer som utförde arbetet att förvissa sig om att produkten inte avviker från ovan nämnda standarder.

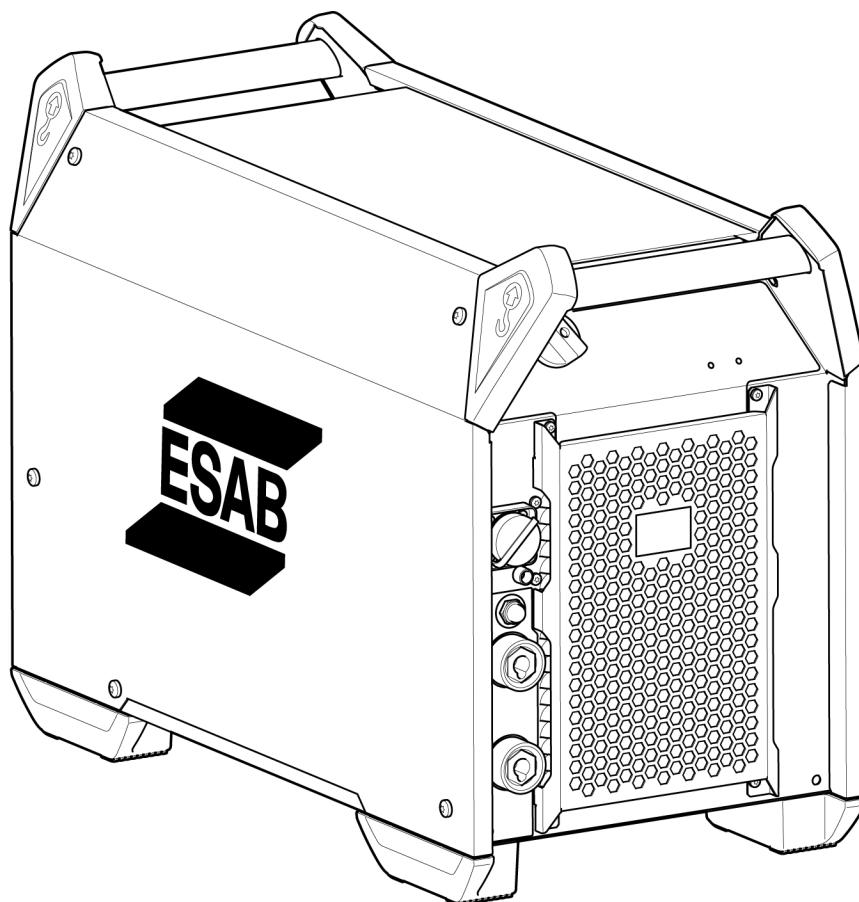
Reserv- och slitdelar kan beställas från närmaste ESAB-återförsäljare, se [esab.com](https://www.esab.com). Vid beställning, uppge produkttyp, serienummer, beteckning och reservdelens artikelnummer enligt reservdelslistan. Detta underlättar hanteringen av din beställning och minskar risken för felleverans.

---

# BILAGA

---

## BESTÄLLNINGSNUMMER

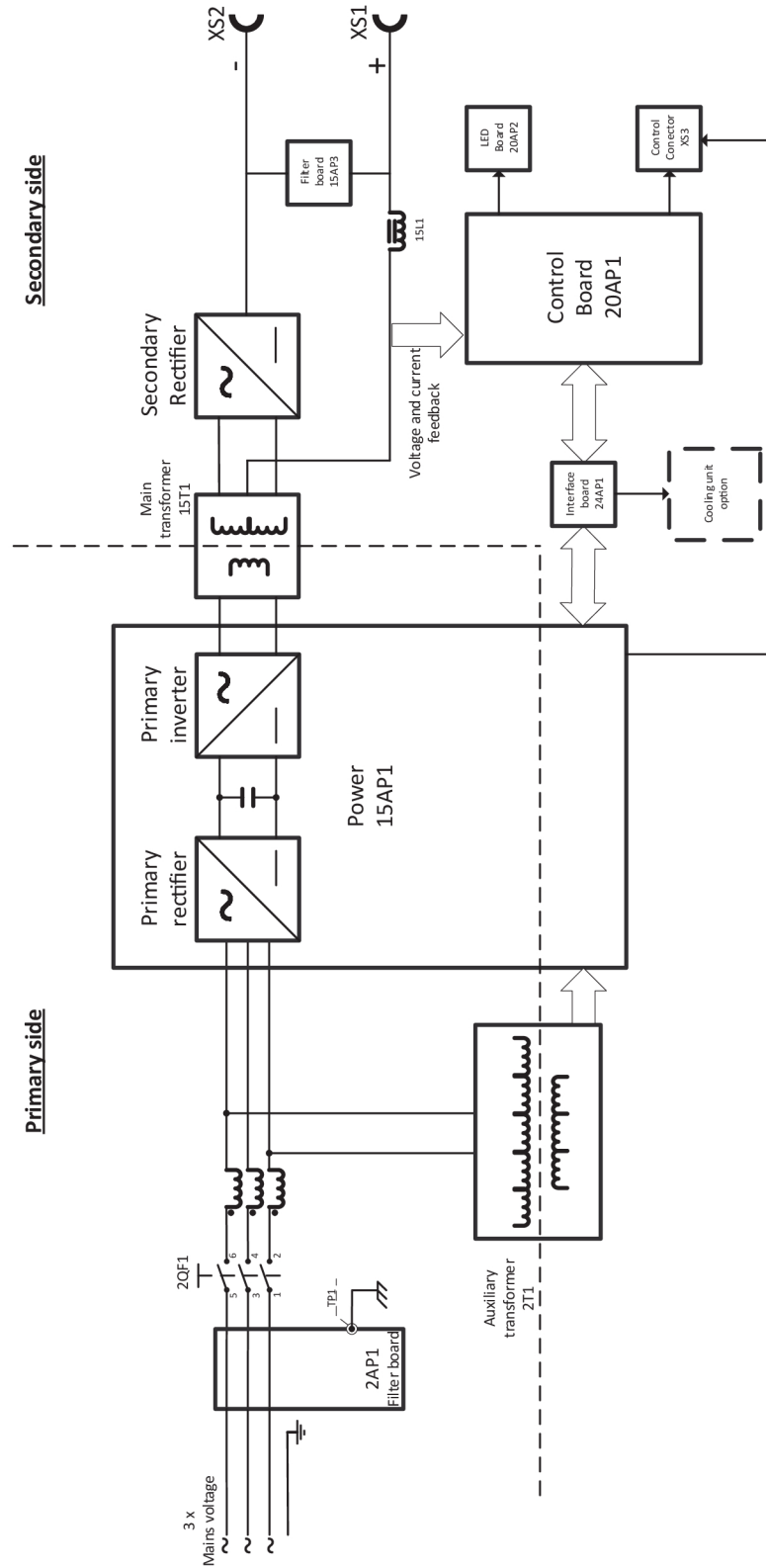


Ordering number	Denomination	Type	Notes
0446 200 880	Power source	Aristo® 500ix	CE
0446 200 881	Power source	Aristo® 500ix	CSA
0446 200 882	Power source	Aristo® 500ix	AUS
0446 200 883	Power source	Aristo® 500ix	CCC
0463 696 *	Instruction manual		
0463 700 001	Service manual		
0460 701 001	Spare parts list		

De tre sista siffrorna i dokumentnumret anger handboksversion. Därför ersätts de med \* här. Se till att du använder information med serienummer eller programvaruversion som överensstämmer med produkten. Se handbokens framsida.




Teknisk dokumentation finns online på: [www.esab.com](http://www.esab.com)

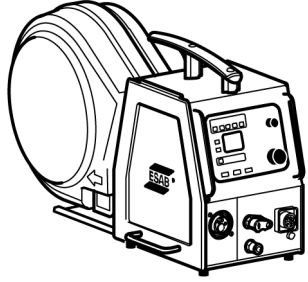
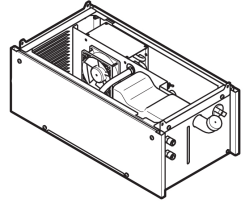
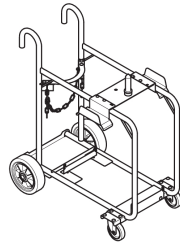
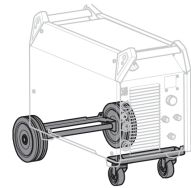
# BLOCKDIAGRAM

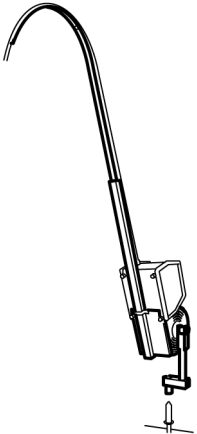
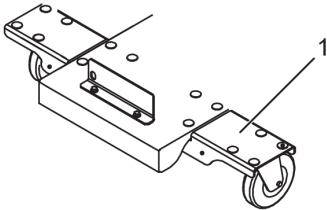




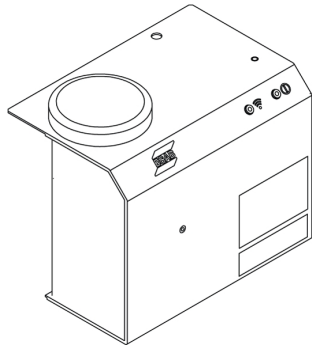
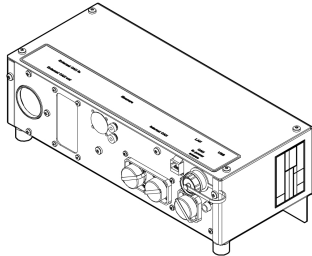
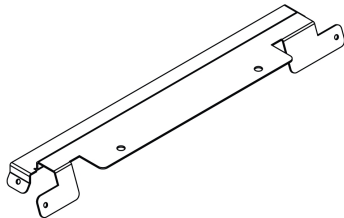
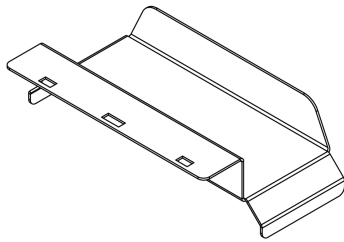

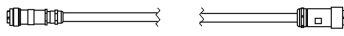



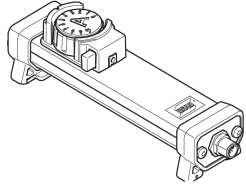


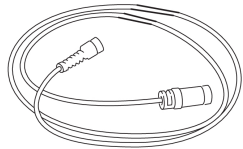
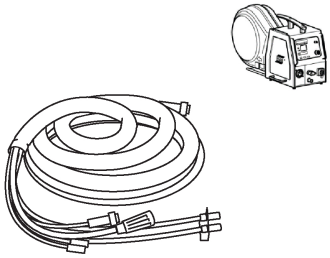
## TILLBEHÖR

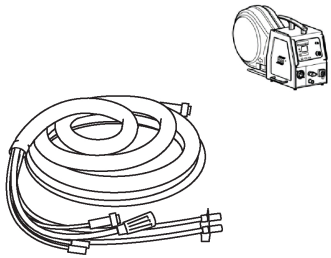
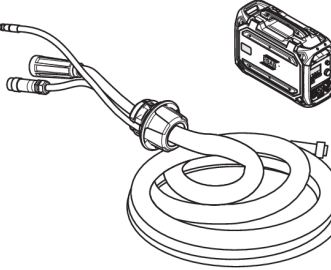
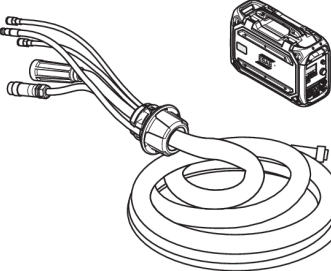
<b>Wire feeders</b>		
0445 800 894	<b>RobustFeed Pulse,</b> water-cooled	
0445 800 891	<b>RobustFeed Pulse,</b> water-cooled, heater, MMA outlet and flow meter included	
0445 800 892	<b>RobustFeed Pulse,</b> water-cooled, Push-Pull, heater, MMA outlet and flow meter included	
0445 800 887	<b>RobustFeed U6,</b> water-cooled, heater, MMA outlet and flow meter included	
0445 800 888	<b>RobustFeed U6,</b> water-cooled, Push-Pull, heater, MMA outlet and flow meter included	
0445 800 902	<b>RobustFeed U6,</b> water-cooled, Push-Pull, heater, flow meter, MMA outlet included and VRD activated	
0445 800 897	<b>RobustFeed U6,</b> water-cooled	
0445 800 898	<b>RobustFeed U82 offshore,</b> water-cooled, heater, Push-pull, flow meter and MMA outlet	
0445 800 899	<b>RobustFeed U82,</b> water-cooled	
0445 800 900	<b>RobustFeed U82 offshore,</b> water-cooled, Push-Pull, heater, flow meter and MMA outlet	
0445 800 901	<b>RobustFeed U0,</b> water-cooled	
0445 800 903	<b>RobustFeed U82 offshore,</b> water-cooled, Push-Pull, heater, flow meter, MMA outlet and VRD activated	

0460 526 670	<b>Aristo® Feed 3004 MA25 Pulse AI</b>	
0460 526 671	<b>Aristo® Feed 3004w MA25 Pulse AI</b>	
0460 526 672	<b>Aristo® Feed 3004 MA25 Pulse Steel</b>	
0460 526 673	<b>Aristo® Feed 3004w MA25 Pulse Steel</b>	
0460 526 886	<b>Aristo® Feed 3004 U6</b>	
0460 526 896	<b>Aristo® Feed 3004w U6</b>	
0460 526 881	<b>Aristo® Feed 3004 U8<sub>2</sub></b> , (U8 <sub>2</sub> not included)	
0460 526 891	<b>Aristo® Feed 3004w U8<sub>2</sub></b> , (U8 <sub>2</sub> not included)	
0460 526 996	<b>Aristo® Feed 4804w U6</b>	
0460 526 991	<b>Aristo® Feed 4804w U8<sub>2</sub></b> , (U8 <sub>2</sub> not included)	
0459 906 896	<b>Yardfeed 2000w U6</b> , for 200mm (8 in.) spools	
0465 427 880	<b>Cooling unit, Cool2</b>	
0349 313 450	<b>Trolley</b> , compatible with RobustFeed and Aristo® Feed 3004	
0465 416 880	<b>Wheel kit</b>	

<p>0458 705 880</p>	<p><b>Counter balance device</b>, for Aristo® Feed 3004 (not RobustFeed)</p> <p>for 300 mm (11 in.) spools. Includes mast and counter balance</p> <p><i>For use of the counter balance device, a stabilizer kit is required!</i></p> <p><i>IP23 protection is not valid for wire feeder with counterbalance arm!</i></p>	
<p>0465 509 880</p>	<p><b>Stabilizer kit</b></p>	
<p><b>Styrenheter</b></p>		
<p>0460 820 880</p>	<p><b>Aristo® U8<sub>2</sub></b>, complete including holder</p>	
<p>0460 820 881</p>	<p><b>Aristo® U8<sub>2</sub> Plus</b>, complete including holder</p>	

<b>Aristo® 500ix Weldcloud-lösning</b> – Detaljerade instruktioner finns i monteringsanvisning 0446 944 001.		
0464 550 800	<b>Weldcloud mobile</b>	
0460 891 886	<b>Aristo® W8<sub>2</sub> Data</b>	
0446 712 880	<b>W82-monteringsfäste</b>	
0446 877 880	<b>Kabelmonteringsfäste</b>	
0462 000 880	<b>12-polig Burndyhankabel</b>	
0446 089 880	<b>Adapterkabel</b>	

<b>Fjärreglage</b>		
0459 491 880	<b>Fjärrkontroll MTA1</b>	
0459 491 896	<b>Remote control unit AT1</b> MMA and TIG current	
0459 491 897	<b>Remote control unit AT1 CF</b> MMA and TIG: course and fine setting of current	
0459 491 911	<b>Fjärrdonsadapter RA 23</b>	
<b>Remote control cable 12 pole - 8 pole</b>		
0459 552 880	5 m (16 ft 4.85 in.)	
0459 552 881	10 m (32 ft 9.7 in.)	
0459 552 882	15 m (49 ft 2.55 in.)	
0459 552 883	25 m (82 ft 0.25 in.)	
<b>Aristo® Feed 3004 Interconnection cables, gas-cooled, 70 mm<sup>2</sup>, 10 poles</b>		
0459 528 780	1.7 m (5 ft 6.93 in.)	
0459 528 781	5 m (16 ft 4.85 in.)	
0459 528 782	10 m (32 ft 9.7 in.)	
0459 528 783	15 m (49 ft 2.55 in.)	
0459 528 784	25 m (82 ft 0.25 in.)	
0459 528 785	35 m (114 ft 9.95 in.)	

<b>Aristo® Feed 3004 Interconnection cables, water-cooled, 70 mm<sup>2</sup>, 10 poles</b>		
0459 528 790	1.7 m (5 ft 6.93 in.)	
0459 528 791	5 m (16 ft 4.85 in.)	
0459 528 792	10 m (32 ft 9.7 in.)	
0459 528 793	15 m (49 ft 2.55 in.)	
0459 528 794	25 m (82 ft 0.25 in.)	
0459 528 795	35 m (114 ft 9.95 in.)	
<b>RobustFeed U6 och RobustFeed Pulse, anslutningskablar med förmonterad dragavlastning, gaskyld, 70 mm<sup>2</sup>, 10 poler</b>		
0446 255 880	2 m	
0446 255 881	5 m	
0446 255 882	10 m	
0446 255 883	15 m	
0446 255 884	20 m	
0446 255 885	25 m	
0446 255 886	35 m	
<b>RobustFeed U6 och RobustFeed Pulse, anslutningskablar med förmonterad dragavlastning, vattenkyld, 70 mm<sup>2</sup>, 10 poler</b>		
0446 255 890	2 m	
0446 255 891	5 m	
0446 255 892	10 m	
0446 255 893	15 m	
0446 255 894	20 m	
0446 255 895	25 m	
0446 255 896	35 m	





# A WORLD OF PRODUCTS AND SOLUTIONS.



Kontaktinformation finns på <http://esab.com>

ESAB AB, Lindholmsallén 9, Box 8004, 402 77 Gothenburg, Sweden, Phone +46 (0) 31 50 90 00

<http://manuals.esab.com>



CE

